

4. Regenwasserspeicher

Zulaufsperrre für INT BASIS INT Z1 INT Z2

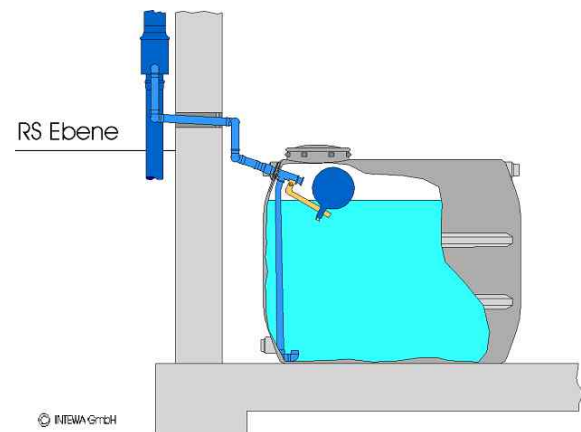
Artikelbeschreibung

Die Zulaufsperrre stellt eine äußerst sichere Methode bei rückstaugefährdeten Anlagen dar, bei denen der Anschluß an die Kanalisation aufgrund der Rückstaugebene nicht möglich ist.

Mit Hilfe der Zulaufsperrre wird der Regenwasserzulauf mechanisch verschlossen. Das überschüssige Regenwasser läuft dann direkt über den Filterablauf, oberhalb der Rückstaugebene, in die Entwässerungseinrichtung.

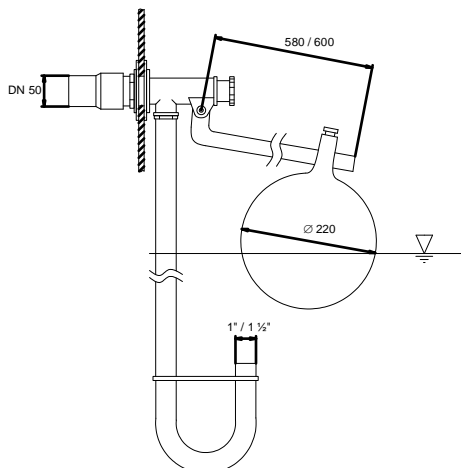
Je nach angeschlossener Dachfläche wird die Größe der Zulaufsperrre gewählt. Bei Dachflächen größer als 150 m² muß der Zulauf über zwei oder mehrere Zulaufsperrren erfolgen.

Die Zuführung des Regenwassers in den Speicher erfolgt über die Zulaufberuhigung der Zulaufsperrre.



Das besondere Plus

- § sicherer Aufbau der Innenspeicher bei Rückstau Problemen
- § anschlussfertig eingeschweißte Zulaufsperrre mit DN 50 Anschluß
- § für alle INT Basis Speicher
- § incl. Einlaufberuhigung
- § lieferbar in den Größen 1 ½ " und 2"



Technische Beschreibung

Zulaufsperrre	INT Z1	INT Z2
§ Regenwasseranschluß:	DN 50	DN 50
§ Zulaufdurchmesser:	1 ½ "	2"
§ Einlaufberuhigung	1"	2"
§ max. Dachfläche:	100 m ²	150 m ²
§ Gewicht:	8 kg	9 kg
§ Material	Messing, PE	Messing, PE

Einbauhinweise

- § Der Regenwasseranschluß erfolgt über einen DN 50 Anschluß.
- § Bei Einbau einer Zulaufsperrre muß der Notüberlauf des Speichers in den hausinternen Pumpenschacht geleitet werden.