

SPEZIALSPEICHER

PUFFERSPEICHER
FÜR SOLAR
UND HEIZUNG

Typenreihe
PSM / PSF / PSR / PSRR
500 bis 5000 Liter



SOLAR- UND HEIZUNGS-PUFFERSPEICHER TECHNISCHE DATEN UND ZUBEHÖR

QUALITÄT ZUM WOHLFÜHLEN

Die AE-Pufferspeicher sind für alle Warmwasser-Zentralheizungsanlagen geeignet, egal ob Festbrennstoff- oder ölgefeuerte Heizkessel, Wärmepumpen, Solaranlagen, Gas- oder Elektrodurchlauferhitzer.

Es können auch mehrere Pufferspeicher zu Batterien miteinander verbunden werden (siehe unten), so kann das Speichervolumen je nach Anforderung individuell angepasst werden. Weiters können die Pufferspeicher auch zur Kaltwasser-Speicherung für Kühlprozesse (bei 3 bar Betrieb- bzw. Anlagendruck) oder Wärmerückgewinnung in Industrieanlagen eingesetzt werden (eine geeignete Armaflex-Isolierung muss jedoch bauseits beschafft werden).

Austria Email bietet Ihnen selbstverständlich auch das zu den Pufferspeichern notwendige Ergänzungsprogramm, wie zum Beispiel die Einbaumöglichkeit von Wärmetauschern oder Elektroheizungen je nach Leistungsbedarf (weitere Informationen siehe Zubehörprospekt).

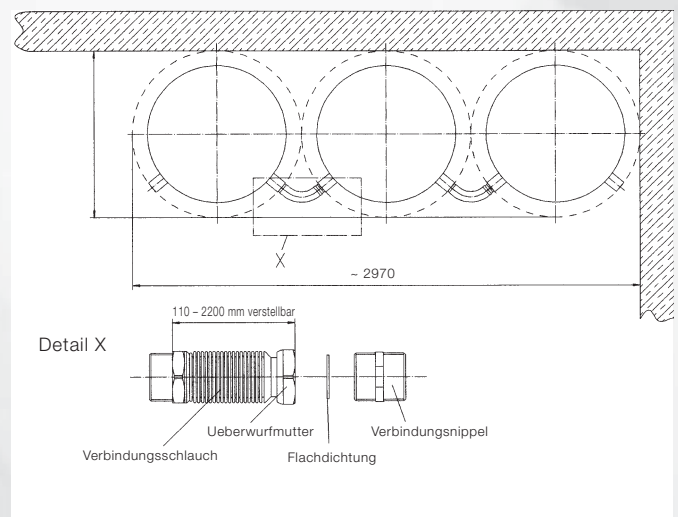
TECHNISCHE DATEN UND ZUBEHÖR

- Nenninhalte von 500 Liter bis 5000 Liter
- aus Qualitätsstahl St 37-2
- Weich- oder Hartschaumisolierung (bis 2000 Liter Hartschaum bzw. 5000 Liter Weichschaum lieferbar)
- großflächige Rohrregister bei PSR und PSRR Typen
- 240 mm Flansch bei PSF-Typen für den Einbau eines Rippenrohr-Wärmetauschers oder einer Einbaueheizung
- Betriebsdruck 3 bar, Prüfdruck 4,5 bar im Pufferspeicher
- Betriebsdruck max. 8 bar, Prüfdruck 12 bar im Rohrregister bei PSR und PSRR Typen
- 9 Anschlussgewinde $\frac{6}{4}$ " IG (Innengewinde)
- 4 Regelmuffengewinde $\frac{1}{2}$ " IG (Innengewinde)
- Betriebstemperatur 95° C
- Rostschutzanstrich außen

ZUBEHÖR

- Rippenrohr-Wärmetauscher RWT2-180 (1,8 m²)
- Rippenrohr-Wärmetauscher RWT2-230 (2,3 m²)
- Rippenrohr-Wärmetauscher RWT2-360 (3,6 m²)
- Rippenrohr-Wärmetauscher RWT2-450 (4,5 m²)
- Einbaueheizung RSW 2-9 U
- Einbaueheizung RSW 2-24 U
- Einbaueheizung RSW 2-45 U
- Einschraubheizkörper der Typenreihe „SH“
- Edelstahl-Verbindungswellschlauch für PS-Verbindungen
- Isolierrohr-Verschraubung R 1“ (elektrische Trennung)

AUFSTELLUNGSBEISPIEL PUFFERBATTERIE 3 X 1000 LT

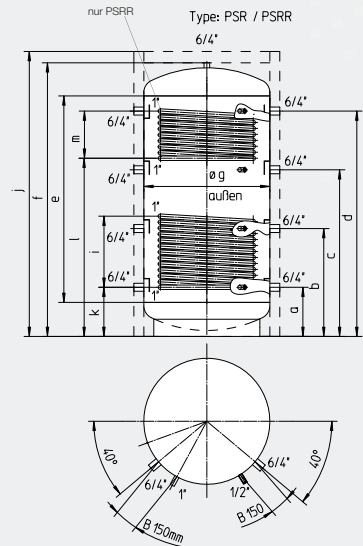
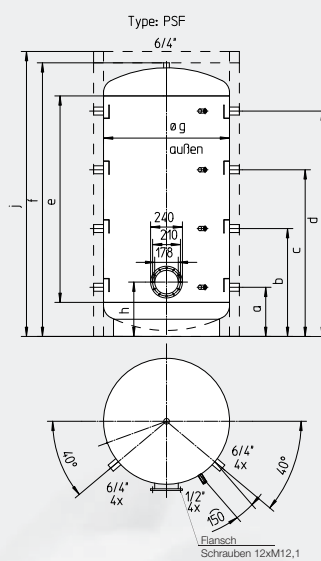
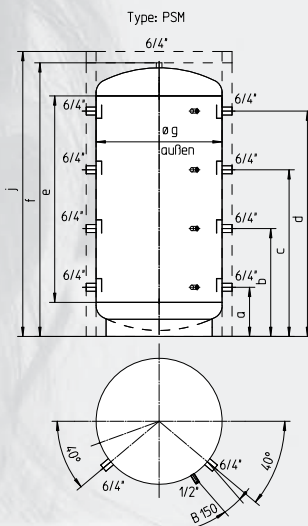


SOLAR- UND HEIZUNGS-PUFFERSPEICHER ABMESSUNGEN



MODUL - HARTSCHAUMISOLIERUNG
DARSTELLUNG OHNE PVC-AUSSENMANTEL

WEICHSCHAUMISOLIERUNG



PSM – PUFFERSPEICHER MIT
6/4“-ANSCHLUSSMUFFEN
500 l, 800 l, 1000 l, 1250 l, 1500 l, 2000 l,
3000 l, 4000 l und 5000 l)

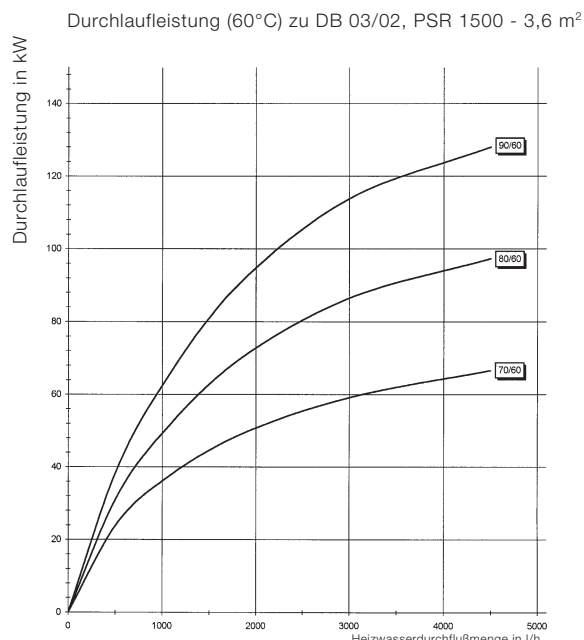
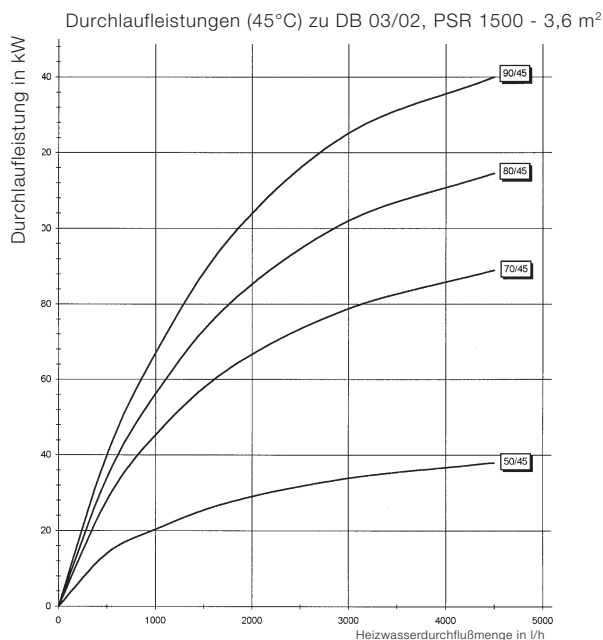
PSF – PUFFERSPEICHER PSM
MIT FLANSCH D 240
(500 l, 800 l, 1000 l, 1250 l, 1500 l, 2000 l,
3000 l, 4000 l und 5000 l)

PSR / PSRR – PUFFERSPEICHER
(PSM MIT ROHRREGISTER)
(500 l, 800 l, 1000 l, 1250 l, 1500 l, 2000 l,
3000 l, 4000 l und 5000 l)

| Nenn- inhalt | Abmessungen in mm | | | | | | | | | | | | | Kipp- maß mm | Gewicht kg | Register- fläche m ² | | Register- inhalt l | |
|-----------------|-------------------|------|------|------|------|------|--------|-------|------|------|------|-----|------|--------------------|---------------|---------------------------------------|------|--------------------------|------|
| | a | b | c | d | e | f | g | h | i | j | k | m | l | | | unten | oben | unten | oben |
| | 500 l | 220 | 620 | 1010 | 1390 | 1250 | 1640 | ∅ 650 | 340 | 495 | 1725 | 220 | 350 | | | 1040 | 1670 | 113 | 1,8 |
| 800 l | 260 | 630 | 1030 | 1430 | 1250 | 1700 | ∅ 790 | 390 | 585 | 1785 | 260 | 360 | 1070 | 1750 | 149 | 2,4 | 1,8 | 15 | 11 |
| 1000 l | 310 | 745 | 1250 | 1710 | 1500 | 2050 | ∅ 790 | 390 | 720 | 2135 | 310 | 540 | 1160 | 2090 | 176 | 3 | 2,4 | 19 | 15 |
| 1250 l | 310 | 745 | 1250 | 1710 | 1500 | 2000 | ∅ 950 | 375 | 715 | 2085 | 300 | 540 | 1155 | 2200 | 170 | 3 | 2,4 | 19 | 15 |
| 1500 l | 380 | 825 | 1350 | 1760 | 1500 | 2150 | ∅ 1000 | 415 | 800 | 2235 | 375 | 500 | 1260 | 2270 | 205 | 3,6 | 2,4 | 22 | 15 |
| 2000 l | 320 | 900 | 1490 | 2020 | 1800 | 2380 | ∅ 1100 | 423 | 800 | 2465 | 320 | 610 | 1419 | 2610 | 231 | 4,2 | 2,8 | 26 | 18 |
| 3000 l | 380 | 1020 | 1680 | 2330 | 2080 | 2760 | ∅ 1250 | 470 | 1050 | 2845 | 380 | 750 | 1520 | 2950 | 310 | 4,2 | 3,0 | 26 | 19 |
| 4000 l | 490 | 1090 | 1840 | 2390 | 2000 | 2840 | ∅ 1400 | 570 | 1065 | 2935 | 490 | - | - | 3040 | 502 | 5,0 | - | 31 | - |
| 5000 l | 400 | 1100 | 1810 | 2520 | 2300 | 2935 | ∅ 1600 | 640 | 1000 | 3035 | 580 | - | - | 3140 | 450 | 6,0 | - | 37 | - |

SOLAR- UND HEIZUNGS-PUFFERSPEICHER LEISTUNGSDATEN

DURCHLAUFLEISTUNGEN



LEISTUNGSDATEN FÜR PSR

| Type | Heizfläche m ² | Heizwasser- temperatur °C | Speicherwasser 10/45 °C | | | Speicherwasser 10/45 °C | | | Speicherwasser 10/60 °C | | | Speicherwasser 10/60 °C | | |
|----------|------------------------------|---------------------------------|----------------------------|------|------|----------------------------|------|------|----------------------------|-----|------|----------------------------|------|------|
| | | | Dauerleistung | | Q1 | Dauerleistung | | Q1 | Dauerleistung | | Q1 | Dauerleistung | | Q1 |
| | | | kW | l/h | l/h | kW | l/h | l/h | kW | l/h | l/h | kW | l/h | l/h |
| PSR 500 | 1,8 | 80 | 32,3 | 793 | 1000 | 50,4 | 1240 | 3000 | 28,6 | 492 | 1000 | 45,1 | 776 | 3000 |
| | | 70 | 25,5 | 627 | 1000 | 38,3 | 941 | 3000 | 19,6 | 337 | 1000 | 28,2 | 486 | 3000 |
| | | 60 | 18,0 | 443 | 1000 | 26,4 | 649 | 3000 | - | - | 1000 | - | - | 3000 |
| PSR 800 | 2,4 | 80 | 43,0 | 1058 | 1000 | 67,2 | 1653 | 3000 | 38,1 | 656 | 1000 | 60,1 | 1035 | 3000 |
| | | 70 | 34,0 | 836 | 1000 | 51,0 | 1255 | 3000 | 26,1 | 449 | 1000 | 37,6 | 647 | 3000 |
| | | 60 | 24,0 | 590 | 1000 | 35,2 | 866 | 3000 | - | - | 1000 | - | - | 3000 |
| PSR 1000 | 3,0 | 80 | 47,8 | 1175 | 1000 | 74,7 | 1837 | 3000 | 42,3 | 729 | 1000 | 66,8 | 1150 | 3000 |
| | | 70 | 37,8 | 929 | 1000 | 56,7 | 1394 | 3000 | 29,0 | 499 | 1000 | 41,8 | 719 | 3000 |
| | | 60 | 26,7 | 656 | 1000 | 39,1 | 962 | 3000 | - | - | 1000 | - | - | 3000 |
| PSR 1500 | 3,6 | 80 | 56,2 | 1383 | 1000 | 102 | 2509 | 3000 | 49,3 | 849 | 1000 | 86,5 | 1490 | 3000 |
| | | 70 | 45,4 | 1117 | 1000 | 78,8 | 1938 | 3000 | 36,1 | 622 | 1000 | 59,2 | 1019 | 3000 |
| | | 60 | 32,9 | 809 | 1000 | 56,4 | 1387 | 3000 | - | - | 1000 | - | - | 3000 |

Zentrale und Werk: Austria Email AG
A-8720 Knittelfeld, Austriastraße 6
Tel. (03512) 700-0, Fax (03512) 700-239
Internet: www.austria-email.at
E-Mail: office@austria-email.at
Werkskundendienst: Tel. (03512) 700-297
E-Mail: kundendienst@austria-email.at

Verkaufsniederlassungen:

Wien, Niederösterreich, Burgenland
A-1230 Wien, Zetschegasse 17
Tel. (01) 6150727, Fax (01) 6150727-260
E-Mail: bhrastnik@austria-email.at

Steiermark, Kärnten, Osttirol
A-8053 Graz, Am Wagrain 62
Tel. (0316) 271869, Fax (0316) 273126
E-Mail: gbretterkleeber@austria-email.at

Oberösterreich, Salzburg
A-4600 Wels, Gärtnerstraße 17
Tel. (07242) 45071, Fax (07242) 43650
E-Mail: akveton@austria-email.at

Tirol, Vorarlberg
A-6020 Innsbruck, Etrichgasse 24
Tel. (0512) 347951, Fax (0512) 393353
E-Mail: hruepp@austria-email.at

Verkaufsniederlassungen Deutschland:

Deutschland Nord/Ost
Am Industriegelände 3, D-14772 Brandenburg
Tel. 0049/(0)3381 / 766-0
Fax 0049/(0)3381 / 766-244
E-Mail: sgobi@austria-email.at

Deutschland Süd
Parksteiner Straße 49, D-92637 Weiden/Opf.
Tel. 0049/(0)961 / 63 490-0
Fax 0049/(0)961 / 63 490-30
E-Mail: ahirmer@austria-email.at

